

安全領域 S = 1 : 150

*安全領域表示図は遊具単体での安全領域です。
隣接する遊具が存在する場合、カタログによる各遊具の安全領域と安全領域の重複例を参照して下さい。

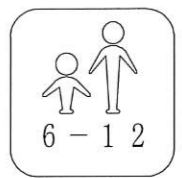
仕様
鉄部塗装 下塗 メタルアンダー700#
上塗 アクリル樹脂焼付塗装仕上
ボルト類は鉄製とし電気亜鉛メッキ処理仕上とする



（一社）日本公園施設業協会団体の
生産物賠償責任保険加入製品

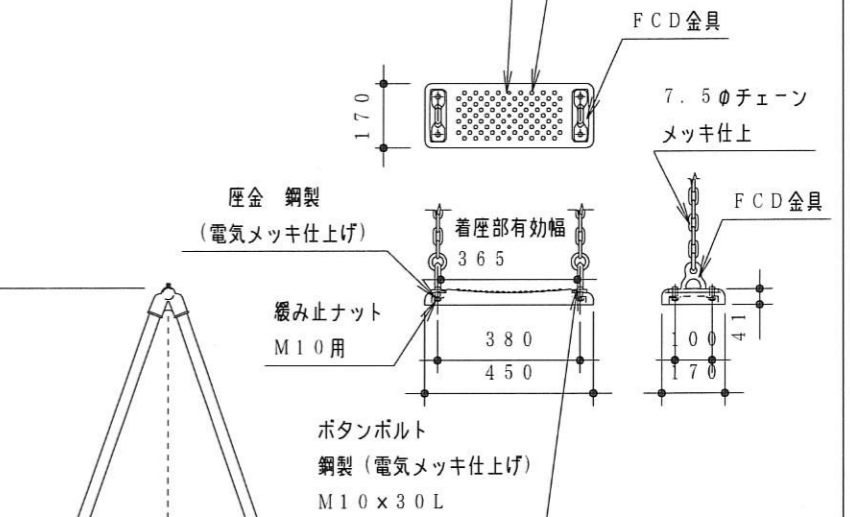
- ◇製品は、ISO 9001 規格認証取得企業で製造された製品とする
- ◇製品は、JPFAS-SP-S:2024 安全適合品とする
- ◇（一社）日本公園施設業協会の SP-S:2024 QMS-SP 表示認定審査に合格（SPマーク）表示した製品とする
- ◇製品は、（公財）日本スポーツ施設協会会員による製品とする

推奨年齢

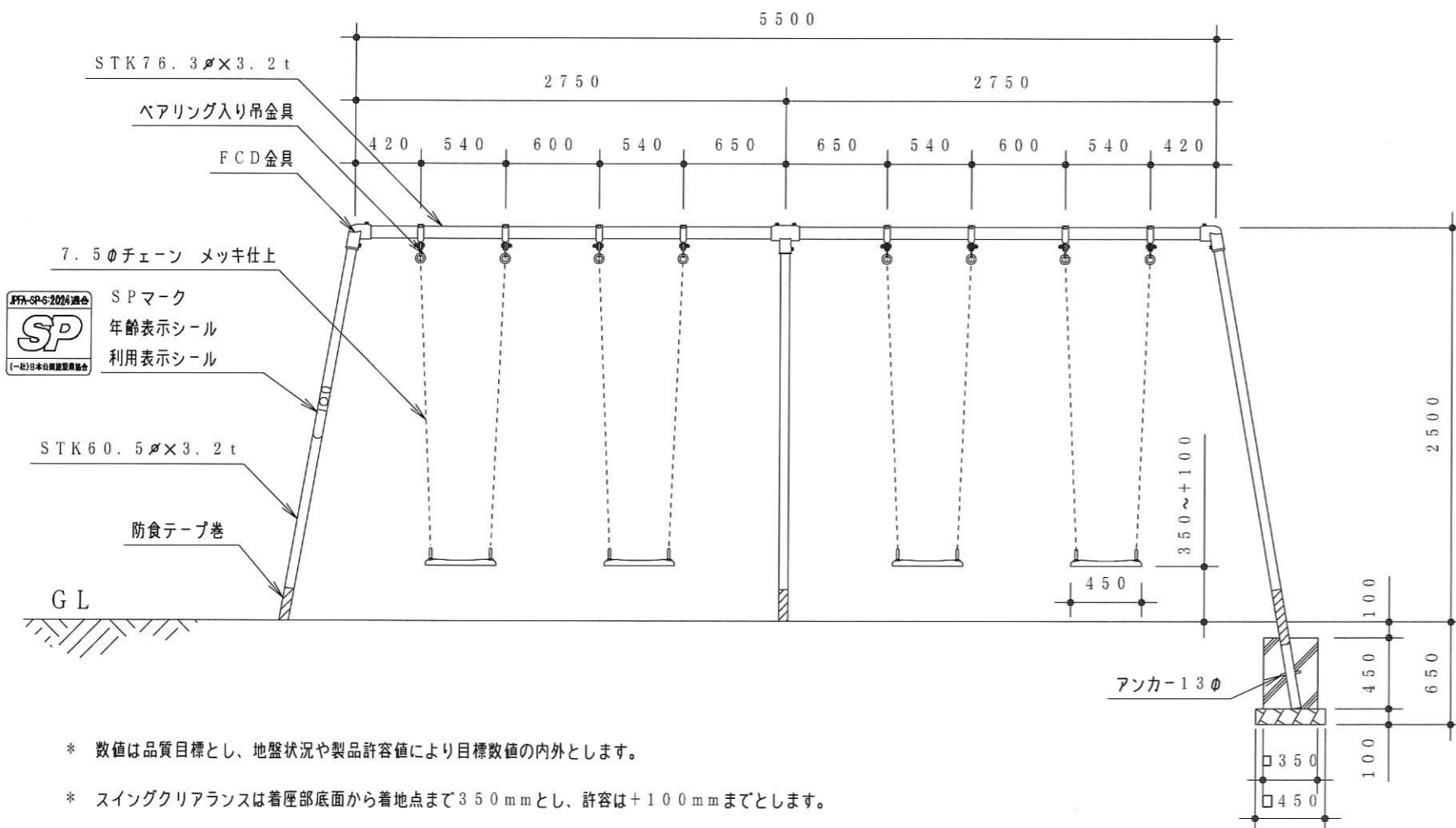


合成樹脂製腰掛け板

- ・表面の材質：EPDMゴム 高さ3mm以上の
- ・芯材の材質：アルミ 4t 凸部の滑り止め加工



座板詳細 S = 1 : 20



- * 数値は品質目標とし、地盤状況や製品許容値により目標数値の内外とします。
- * スイングクリアランスは着座部底面から着地点まで350mmとし、許容は+100mmまでとします。