

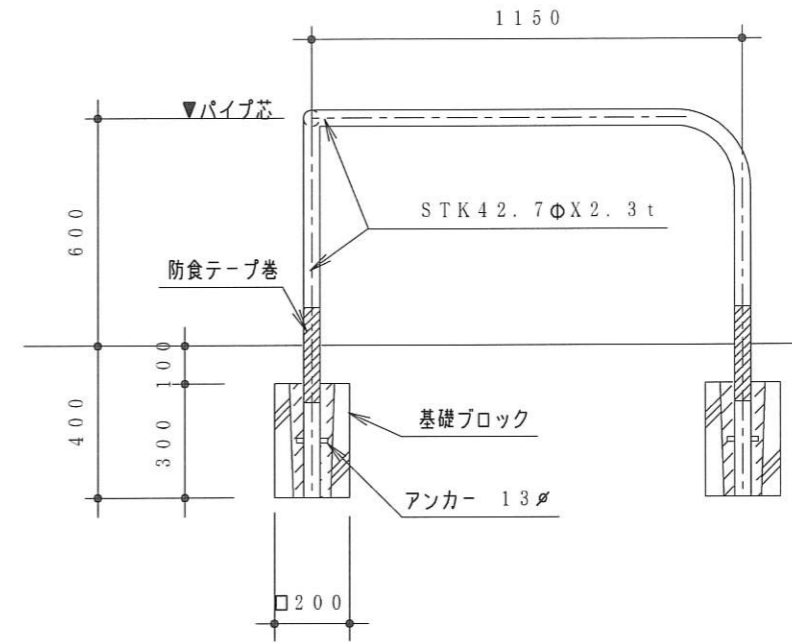
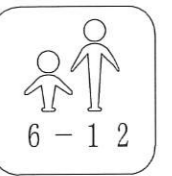
仕様  
 鉄部塗装 下塗 変性エポキシ樹脂プライマー塗装  
 上塗 ポリウレタン樹脂塗料



(一社) 日本公園施設業協会団体の  
 生産物賠償責任保険加入製品

- ◇製品は、ISO 9001 規格認証取得企業で製造された製品とする
- ◇製品は、JPFAS-SP-S:2014 安全適合品とする
- ◇(一社)日本公園施設業協会の SP-S:2014 QMS-SP 表示認定審査に合格 (SPマーク) 表示した製品とする
- ◇製品は、(公財)日本体育施設協会会員による製品とする

推奨年齢



A-A' 矢視図 S = 1 / 20

\* 数値は品質目標とし、地盤状況や製品許容値により目標数値の内外とします。

NISHIOKA 株式会社 ニシオカ

図面番号

2M-0156

品番

50-7-1

品名

プランコ境界柵  
50-1-3用(C)

工事名

縮尺 1

50

設計

松田

検印

西岡