

安全領域図 S = 1 / 100

*安全領域表示図は遊具単体での安全領域です。
隣接する遊具が存在する場合、各種遊具の安全領域と重複条件を考慮する必要があります。

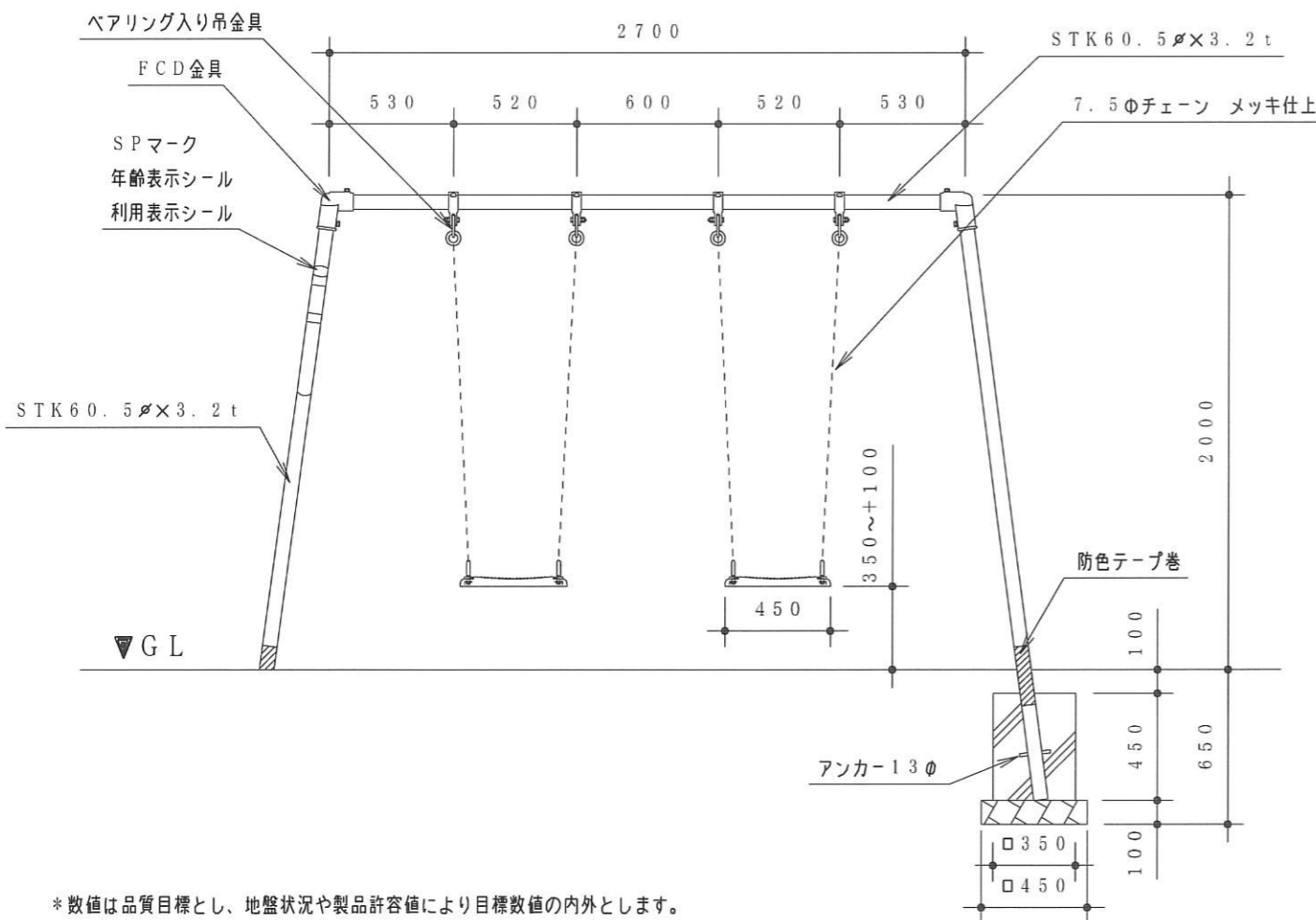
仕様
鉄部塗装 下塗 変性エポキシ樹脂プライマー塗装
上塗 ポリウレタン樹脂塗料
ボルト類は鉄製とし電気亜鉛メッキ処理仕上とする



（一社）日本公園施設業協会団体の
生産物賠償責任保険加入製品

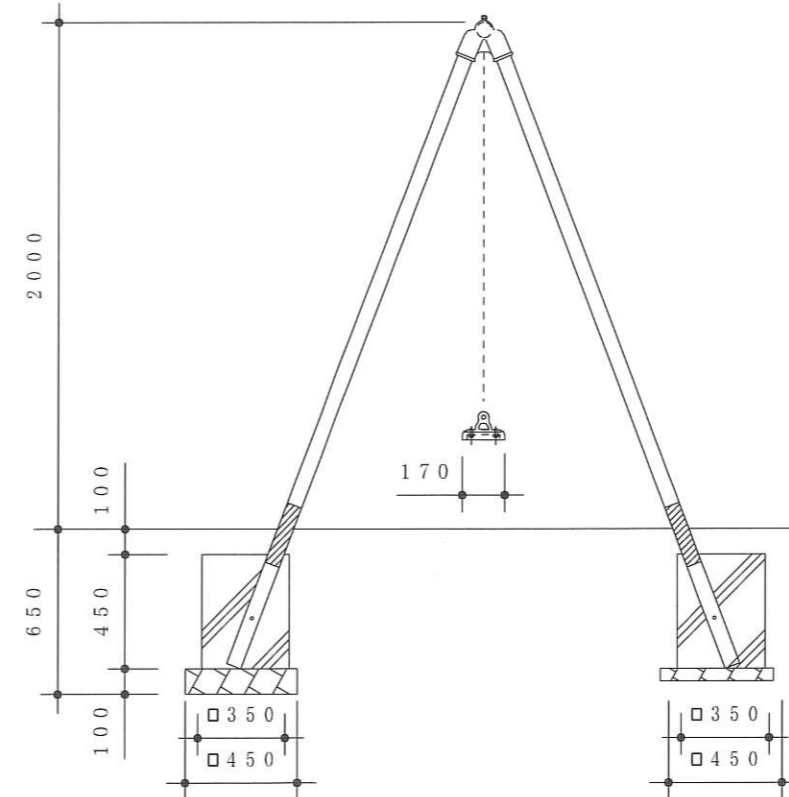
- ◇製品は、ISO 9001 規格認証取得企業で製造された製品とする
- ◇製品は、JPFA-SP-S:2014 安全適合品とする
- ◇（一社）日本公園施設業協会の SP-S:2014 QMS-SP 表示認定審査に合格（SPマーク）表示した製品とする
- ◇製品は、（公財）日本体育施設協会会員による製品とする

推奨年齢

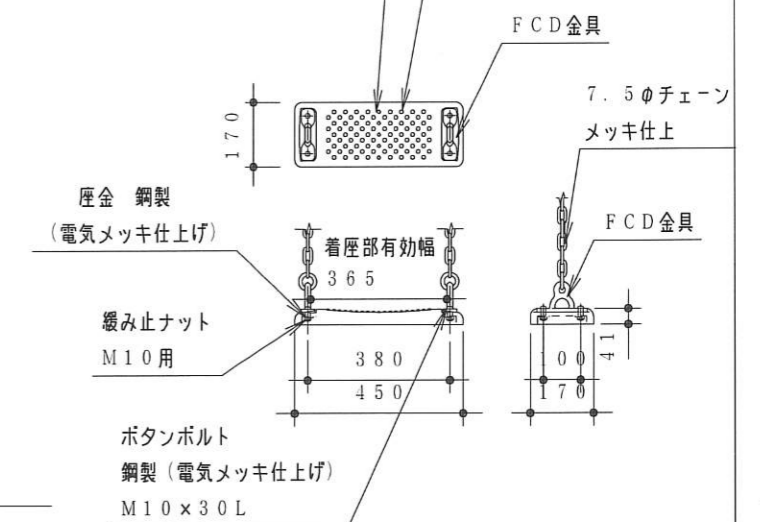


*数値は品質目標とし、地盤状況や製品許容値により目標数値の内外とします。

*スイングクリアランスは着座部底面から着地点まで350mmとし、許容は+100mmまでとします



合成樹脂製腰掛け板
・表面の材質：EPDMゴム 高さ3mm以上の凸部の滑り止め加工
・芯材の材質：アルミ 4t



座板詳細 S = 1 / 20