

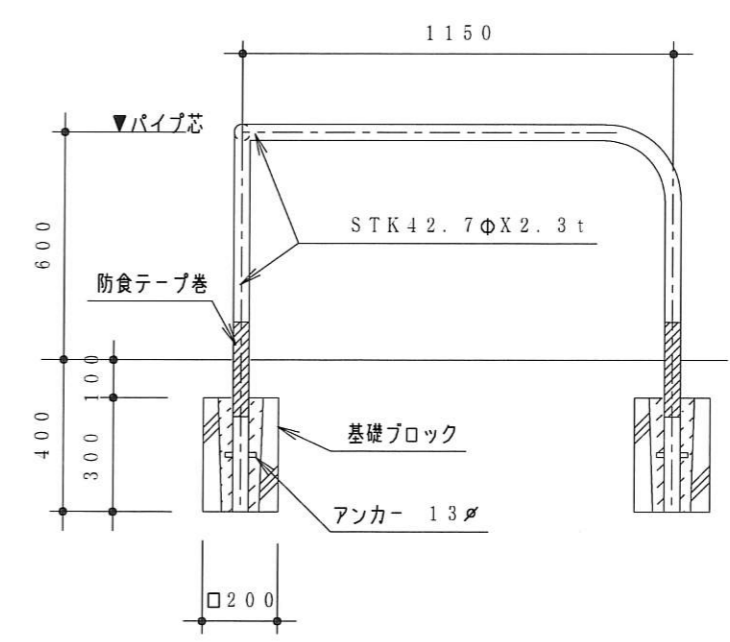
仕様  
 鉄部塗装 下塗 変性エポキシ樹脂プライマー塗装  
 上塗 ポリウレタン樹脂塗料



(一社)日本公園施設業協会団体の  
 生産物賠償責任保険加入製品

- ◇製品は、ISO 9001 規格認証取得企業で製造された製品とする
- ◇製品は、JPFAS-SP-S:2024 安全適合品とする
- ◇(一社)日本公園施設業協会の SP-S:2024 QMS-SP 表示認定審査に合格 (SPマーク) 表示した製品とする
- ◇製品は、(公財)日本スポーツ施設協会会員による製品とする

推奨年齢



\*数値は品質目標とし、地盤状況や製品許容値により目標数値の内外とします。

NISHIOKA 株式会社 ニシオカ	図面番号	品番	品名	工事名	縮尺	設計	検印
	3M-1510	50-7-1	プランコ境界柵 50-3-3用(C)		1/50	松田	西岡