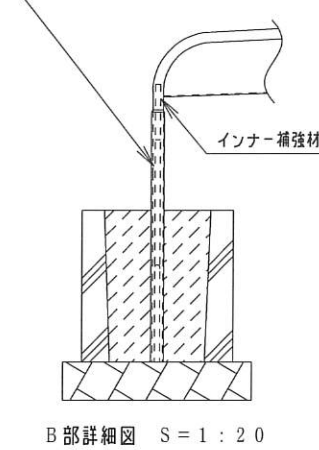


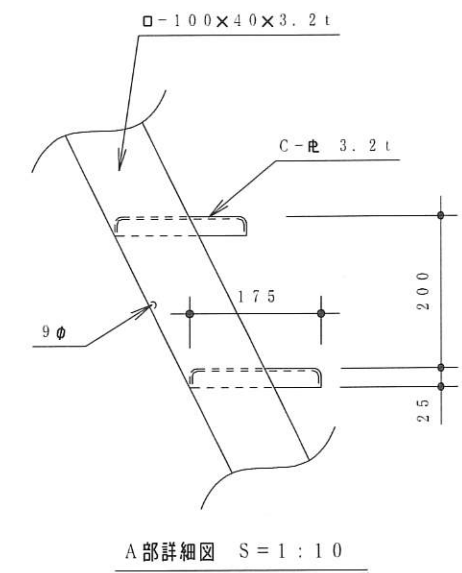
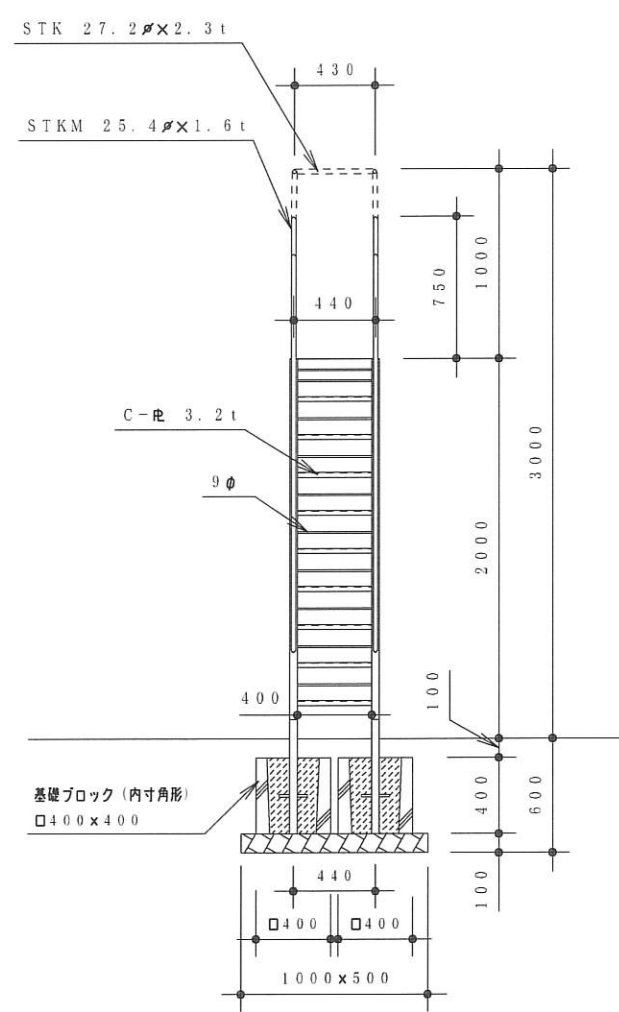
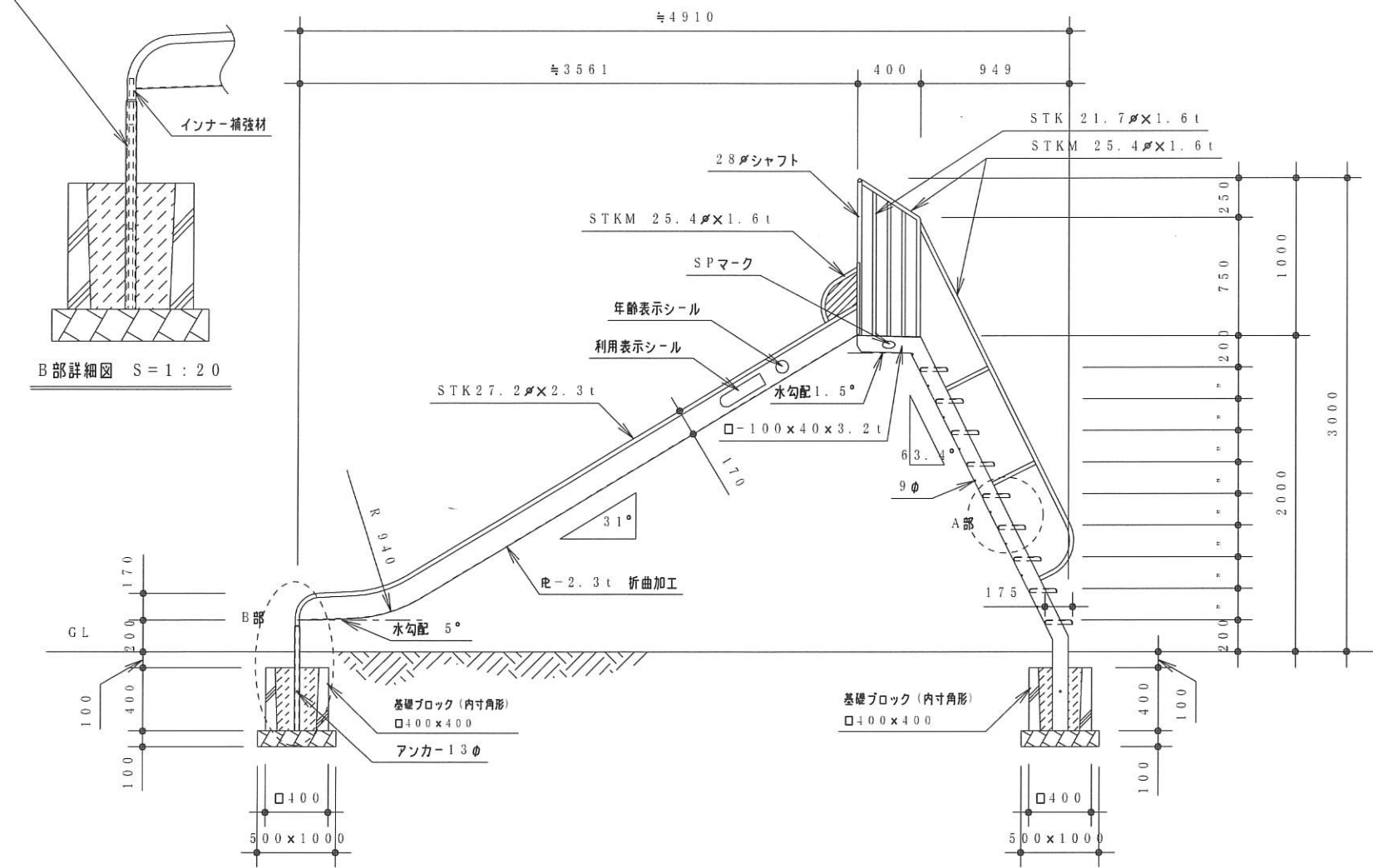
安全領域 S = 1 / 100

*安全領域表示図は遊具単体での安全領域です。
隣接する遊具が存在する場合、各種遊具の安全領域と重複条件を考慮する必要があります。

内 STK 27.2#x2.3t
外 STK 34#x2.3t



B部詳細図 S = 1 : 20



A部詳細図 S = 1 : 10

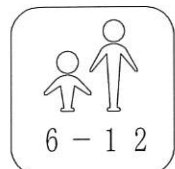
仕様
鋼材部下地は電気亜鉛メッキ処理とする
鉄部塗装 下塗 変性エポキシ樹脂プライマー塗装
上塗 ポリウレタン樹脂塗料
ボルト類は鉄製とし電気亜鉛メッキ処理仕上とする



(一社)日本公園施設業協会団体の
生産物賠償責任保険加入製品

◇製品は、ISO 9001 規格認証取得企業で製造された製品とする
◇製品は、JPFAS-SP-S:2014 安全適合品とする
◇(一社)日本公園施設業協会の SP-S:2014 QMS-SP
表示認定審査に合格 (SPマーク) 表示した製品とする
◇製品は、(公財)日本体育施設協会会員による製品とする

推奨年齢



*数値は品質目標とし、地盤状況や製品許容値により目標数値の内外とします。