

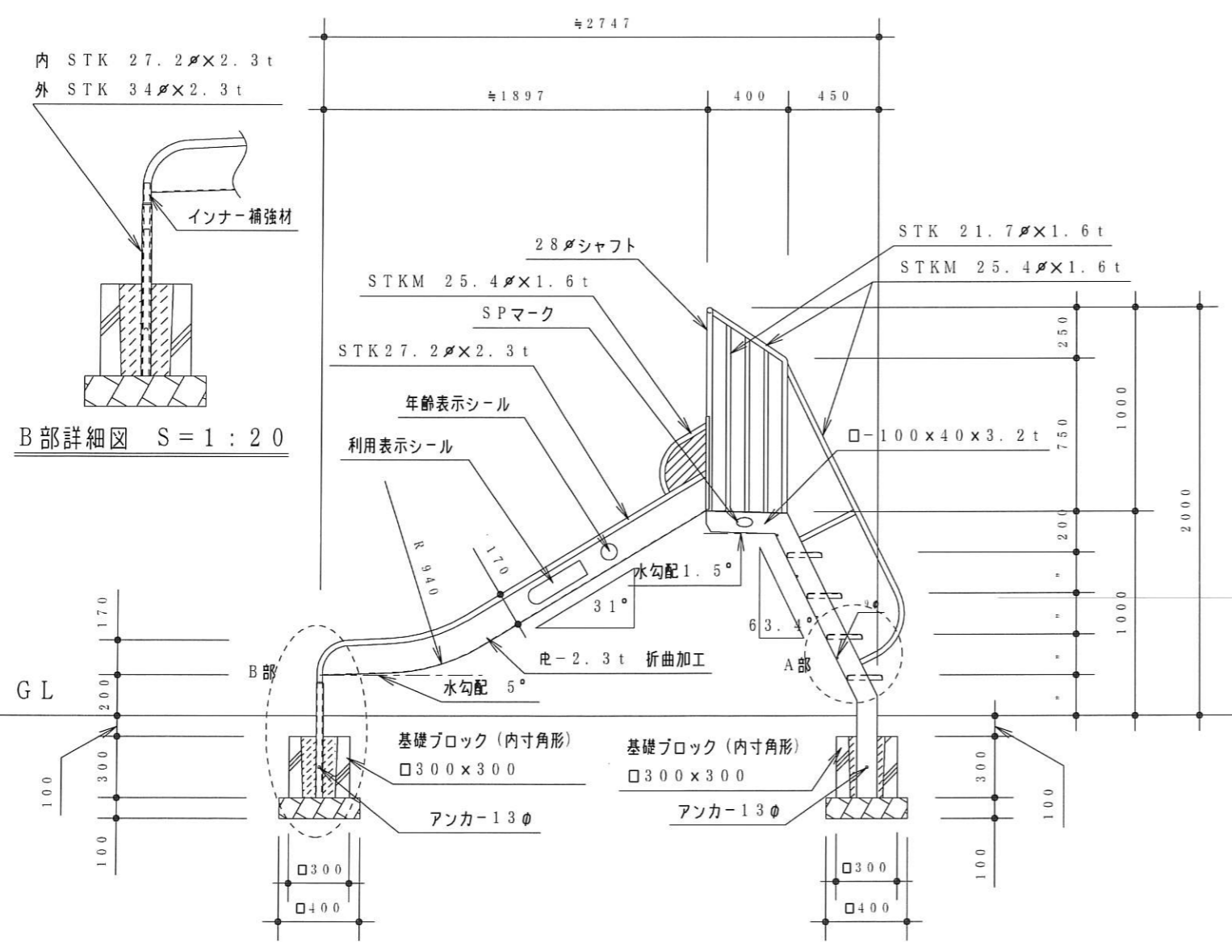
*安全領域表示図は遊具単体での安全領域です。
隣接する遊具が存在する場合、各種遊具の安全領域と重複条件を考慮する必要があります。

仕様
鉄部塗装 下塗 メタルアンダー700#
上塗 アクリル樹脂焼付塗装仕上
ボルト類は鉄製とし電気亜鉛メッキ処理仕上とする

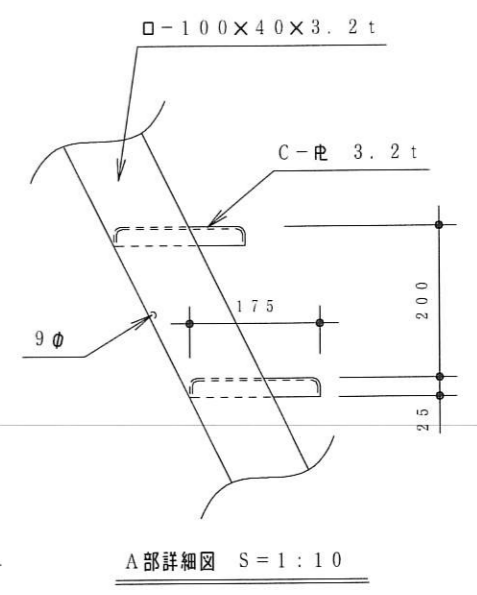


(一社)日本公園施設業協会団体の
生産物賠償責任保険加入製品

- ◇製品は、ISO 9001 規格認証取得企業で製造された製品とする
- ◇製品は、JPFA-SP-S:2024 安全適合品とする
- ◇(一社)日本公園施設業協会の SP-S:2024 QMS-SP 表示認定審査に合格 (SPマーク) 表示した製品とする
- ◇製品は、(公財)日本スポーツ施設協会会員による製品とする



B部詳細図 S=1:20



A部詳細図 S=1:10

*数値は品質目標とし、地盤状況や製品許容値により目標数値の内外とします。

NISHIOKA 株式会社 ニシオカ	図面番号	品番	品名	工事名	縮尺	設計	検印
	3M-1512	55-0-2	スベリ台 H1000		1/30	松田	西岡