

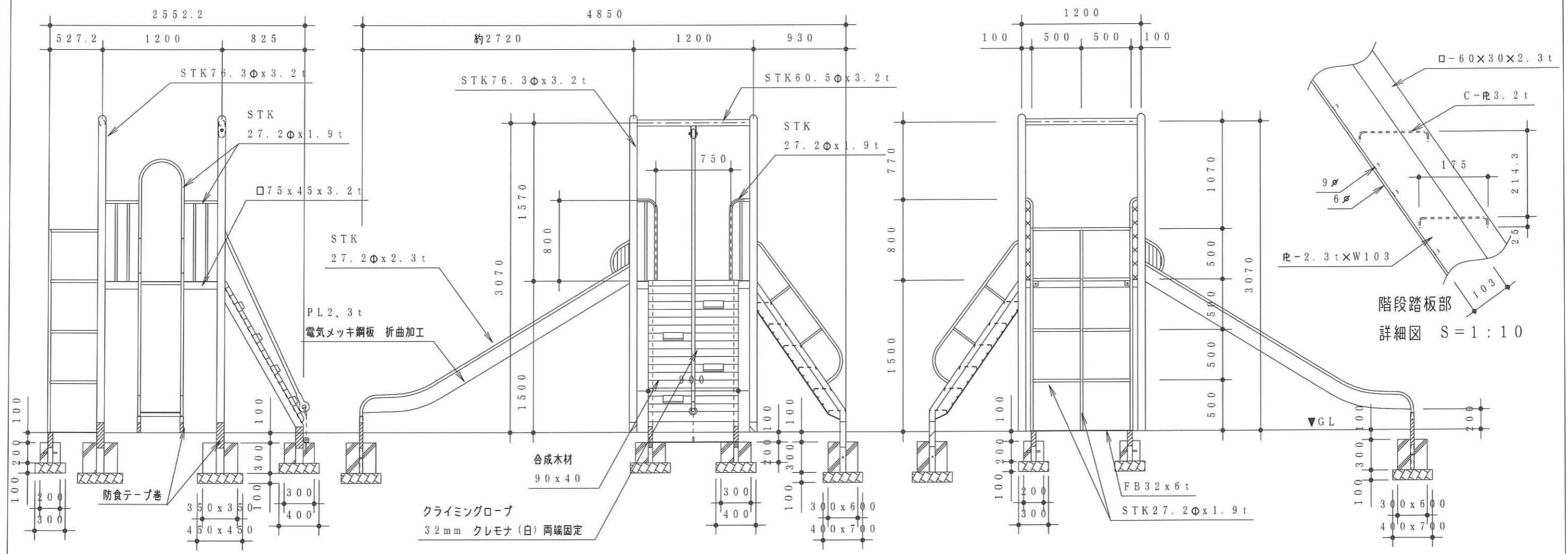
\*安全領域表示図は遊具単体での安全領域です。  
隣接する遊具が存在する場合、各種遊具の安全領域と重複条件を考慮する必要があります。

仕様  
鉄部塗装 下塗 変性エポキシ樹脂プライマー塗装  
上塗 ポリウレタン樹脂塗料  
ボルト類は鉄製とし電気亜鉛メッキ処理仕上とする

JPFA-SP-S:2014適合  
SP  
（一社）日本公園施設業協会団体の  
生産物賠償責任保険加入製品

◇製品は、ISO 9001 規格認証取得企業で製造された製品とする  
◇製品は、JPFA-SP-S:2014 安全適合品とする  
◇（一社）日本公園施設業協会の SP-S:2014 QMS-SP 表示認定審査に合格（SPマーク）表示した製品とする  
◇製品は、（公財）日本体育施設協会会員による製品とする

推奨年齢  
3-6



\*数値は品質目標とし、地盤状況や製品許容値により目標数値の内外とします。

図面番号 2M-0163	品番 60-70-30	品名 コンビネーション 幼児用	工事名	縮尺 1/40	設計 松田	検図	検印 西岡
-----------------	----------------	--------------------	-----	------------	----------	----	----------